

**ELKO EP, s.r.o.**  
 Palackého 493  
 769 01 Holešov, Vsetuly  
 Česká republika  
 Tel.: +420 573 514 211  
 e-mail: elko@elkoep.cz  
 www.elkoep.cz

Made in Czech Republic

02-188/2016 Rev.: 0



## DCFR-1

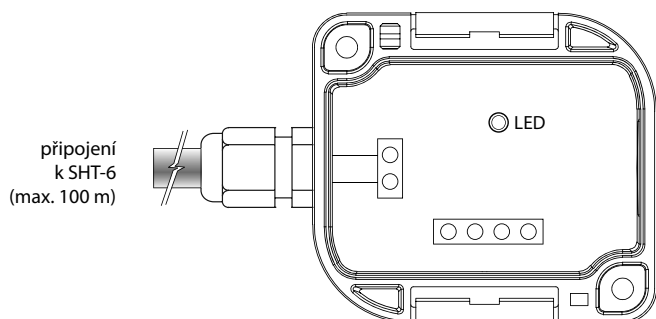
### Přijímač DCF 77



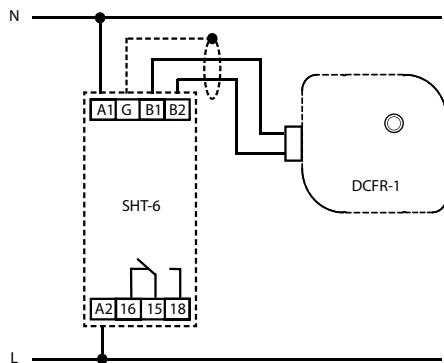
## Charakteristika

- univerzální DCF modul, určený pro řízení spínacích hodin SHT-6, případně dalších zařízení
- venkovní provedení (krytí IP65)
- dvoudrátové připojení - nezáleží na polaritě!
- délka připojovacího kabelu až 100 m
- optická indikace správné funkce modulu

## Popis přístroje



## Zapojení s SHT-6



Při případném použití stíněného kabelu připojit stínění na svorku G.

## Technické parametry

### DCFR-1

Připojení:	2 vodičové
Max. průřez připoj. vodičů:	2.5 mm <sup>2</sup>
Max. napětí na vodičích:	10 V
Indikace funkce:	červená LED

### Další údaje

Skladovací teplota:	-30.. +70 °C
Krytí:	IP65
Rozměr:	98 x 62 x 34 mm
Hmotnost:	110 g
Pracovní poloha:	kolmo ke směru příjmu
Oblast příjmu:	cca 1500 km od Frankfurtu / Main

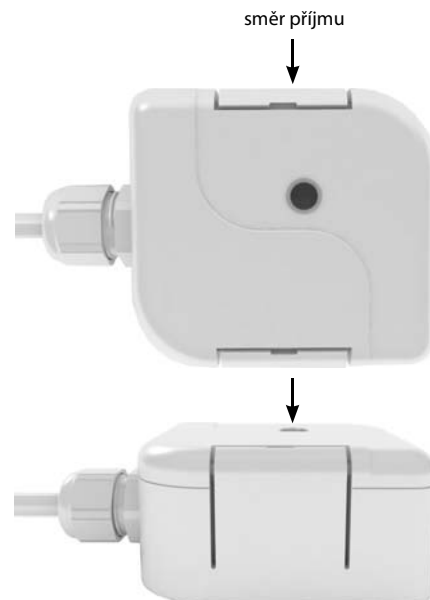
## Instalace

Pro montáž DCFR-1 je nutno vybrat vhodné místo ve venkovním prostoru, nejlépe na fasádě nebo pod střechou, a to tak, aby byl zachován správný směr příjmu signálu DCF77.

DCFR-1 je nutno instalovat pokud možno co nejdál (minimálně 3 m) od následujících zařízení:

- kovové konstrukce
- elektrické rozváděče
- TV přijímače, monitory, osobní počítače
- rádiová vysílací a jiná podobná zařízení

**POZOR:** DCFR-1 je galvanicky spojen s obvody síťového napájení SHT-6 - při ukládání přívodního kabelu je nutno zajistit odpovídající izolaci!



## Funkce

DCFR-1 slouží k příjmu a dekódování signálu DCF-77. Správná funkce je indikovaná blikáním červené LED v intervalu 1s.

## Varování

Instalaci a připojení může provádět pouze osoba s odpovídající elektrotechnickou kvalifikací, která se dokonale seznámila s tímto návodem a funkcí přístroje. Před zahájením instalace se bezpečně ujistěte, že zařízení není pod napětím a hlavní vypínač je v poloze „VYPNUTO“. Pro instalaci a nastavení použijte šroubovák šíře cca 2 mm. Mějte na paměti, že se jedná o plně elektronický přístroj a podle toho také k montáži přistupujte. Bezproblémová funkce přístroje je také závislá na předchozím způsobu transportu, skladování a zacházení. Pokud objevíte jakékoliv známky poškození, deformace, nefunkčnosti nebo chybějící díl, neinstalujte tento přístroj a reklamujte ho u prodejce. Výrobek je možné po ukončení životnosti demontovat, recyklovat, případně uložit na zabezpečenou skládku.