

**ELKO EP Germany GmbH**

Minoritenstr. 7  
 50667 Köln  
 Deutschland  
 Tel: +49 (0) 221 222 837 80  
 E-mail: elko@elkoep.de  
 www.elkoep.de

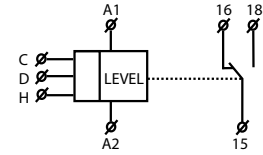
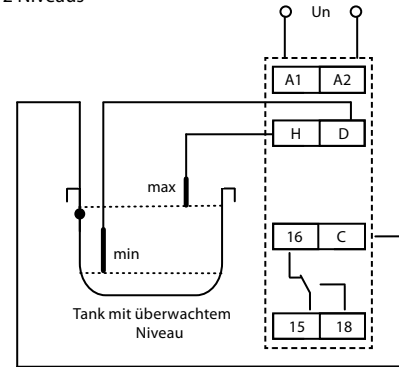
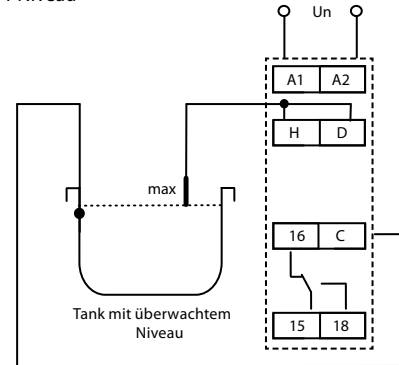
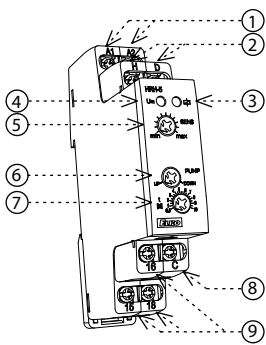
Made in Czech Republic

02-72/2016 Rev.: 2


**HRH-5**
**Niveauschalter**

**Eigenschaften**

- für Niveauekontrolle in Brunnen, Behältern, Reservoirs, Tanks,...
- ein Gerät - mehrere Optionen:
  - Überwachung von 1 Niveau in leitenden Flüssigkeiten (Schaltung von H und D)
  - Überwachung von 2 Niveaus
- Gerät überwacht entweder ein Niveau (voll oder leer), oder 2 Niveaus
- wählbare Funktionen: nachpumpen (PUMP UP) oder abpumpen (PUMP DOWN)
- einstellbare Verzögerung (0.5 - 10 s)
- einstellbare Hysterese (5 - 100 kΩ), Einstellung durch Potentiometer
- Messfrequenz 10 Hz verhindert die Flüssigkeitspolarisation und Oxidation der Fühler
- galvanisch getrennte Versorgung UNI 24 .. 240 V AC/DC
- Ausgangskontakt: 1x Wechsler 8 A / 250 V AC1
- 1 TE, Befestigung auf DIN-Schiene

**Symbol**

**Schaltbild**
**Überwachung von 2 Niveaus**

**Überwachung von 1 Niveau**

**Beschreibung**


- Versorgungsklemmen
- Fühleranschlussklemmen H, D
- Versorgungsanzeige
- Ausgangsanzeige
- Einstellung der Ausgangverzögerung
- Funktionswahl
- Einstellung der Ausgangverzögerung
- Fühleranschlussklemme C
- Ausgangskontakte

**Warnung**

Das Gerät verfügt über eine grundlegende Trennung zwischen Leistungsklemmen A1, A2 und Messklemmen D, H, C, die II gemäß Überspannungskategorie dimensioniert ist. In diesem Sinne elektrisch die Eingangsmessschaltung von den Stromversorgungsanschlüssen isoliert.

In Anlagen, in denen das Risiko einer Berührung mit den leitenden Teilen der Messschaltung ist, ist es notwendig, eine geeignete Quelle für Sicherheitskleinspannung in Übereinstimmung mit den geltenden Vorschriften dieser Installation Zusammenhang zu verwenden.

Lasttyp	$\cos \varphi \geq 0,95$			AC5a Nicht kompensiert	AC5a kompensiert	AC5b HAL 230V	AC6a	AC7b	AC12
Kontaktmaterial AgNi, Kontakt 8A	250V / 8A	250V / 3A	250V / 2A	230V / 1.5A (345VA)	x	300W	x	250V / 1A	250V / 1A
Lasttyp	AC13	AC14	AC15	DC1	DC3	DC5	DC12	DC13	DC14
Kontaktmaterial AgNi, Kontakt 8A	x	250V / 3A	250V / 3A	24V / 8A	24V / 3A	24V / 2A	24V / 8A	24V / 2A	x

HRH-5

Funktionen:	2
Versorgungsklemmen:	A1 - A2
Versorgungsspannung:	24 .. 240 V AC / DC (AC 50 - 60 Hz)
Leistungsaufnahme:	max. 2 VA / 1.5 W
Max. Verlustleistung (Un + Klemmen):	2 W
Toleranz:	-15 %; +10 %

Messkreis

Eingangswiderstand:	5 kΩ - 100 kΩ einstellbar im Bereich
Elektrodenspannung:	max. AC 3.5 V
Fühlerstrom:	AC < 0.1 mA
Ansprechzeit:	max. 400 ms
Max. Kapazität des Fühlerkabels*:	800 nF (Widerstand 5 kΩ), 100 nF (Widerstand 100 kΩ)
Verzögerung (t):	einstellbar, 0.5 - 10 sec
Einschaltverzögerung (t1):	1.5 sec

Genauigkeit

Einstellungsgenauigkeit (mech.):	± 5 %
----------------------------------	-------

Ausgang

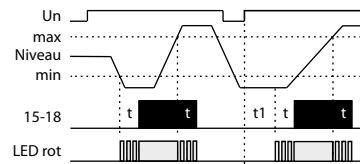
Anzahl der Wechsler:	1x Wechsler (AgNi)
Nennstrom:	8 A / AC1
Schaltleistung:	2000 VA / AC1, 240 W / DC
Schaltspannung:	250 V AC / 24 V DC
Mechanische Lebensdauer:	1x10 <sup>7</sup>
Elektrische Lebensdauer (AC1):	1x10 <sup>5</sup>

Zusatzinformation

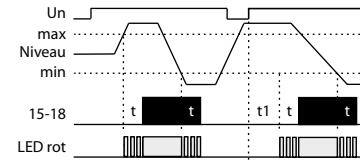
Betriebstemperatur:	-20 .. +55 °C
Lagertemperatur:	-30 .. +70 °C
Elektrische Festigkeit:	2.5 kV (Versorgung- Fühler)
Arbeitsstellung:	beliebig
Befestigung / DIN-Schiene:	DIN Schiene EN 60715
Schutzart:	IP40 frontseitig, IP10-Klemmen
Spannungsbegrenzungs-kategorie:	II.
Verschmutzungsgrad:	2
Anschlussquerschnitt (mm <sup>2</sup> ):	Volldraht max. 1x 4, max. 2x 2.5 / mit Hülse max. 1x 2.5, 2x 1.5
Abmessung:	90 x 17.6 x 64 mm
Gewicht:	73 g
Normen:	EN 60255-1, EN 60255-26, EN 60255-27, EN 60669-1, EN 60669-2-1

\* Max. Leitungslänge wird durch die Kapazität zwischen den Kabeladern beschränkt.

Funktion Einpumpen (PUMP UP)



Funktion Abpumpen (PUMP DOWN)



Das Relais ist zur Überwachung der Niveauhöhe in leitenden Flüssigkeiten bestimmt, mit folgenden Funktionen zur Auswahl: nachpumpen oder abpumpen (PUMP UP oder PUMP DOWN). Um eine Polarisation oder eine nicht erwünschte Oxidation der Messfühler zu verhindern, wird für die Messung Wechselstrom benutzt. Für die Messung sind 3 Messfühler vorhanden: H - oberer Fühler, D - unterer Fühler und C - gemeinsamer Fühler. Falls bei der Messung ein Behälter aus leitendem Material verwendet wird, kann man ihn als Fühler C benutzen. Falls Sie nur 1 Niveau überwachen wollen, müssen die Eingänge H und D verbunden und auf 1 Fühler angeschlossen werden. In diesem Fall verringert sich der Eingangswiderstand um die Hälfte (2.5...50 kΩ). Den Fühler C kann man auch mit einem Schutzleiter des Versorgungssystem (PE) verbinden. Um unerwünschtes Schalten (durch Fühlerverschmutzung aufgrund von Sedimenten, Feuchtigkeit...) zu vermeiden, kann man die Geräteempfindlichkeit je nach Leitfähigkeit der überwachten Flüssigkeit (Widerstand der Flüssigkeit) im Bereich 5 bis 100 kΩ einstellen. Um das unerwünschte Schalten der Ausgangskontakte durch Flüssigkeitsaufwirbeln im Tank zu vermeiden, muss man eine Verzögerung im Ausgang von 0.5-10 s einstellen.

Zubehör für Niveauschalter

Messsonde kann beliebig sein (was auch immer leitenden Kontakt, wird empfohlen, mit Messing oder Edelstahl).

- Hersteller empfohlenen Sonden: SHR-1-N - Edelstahl-Sonde, SHR-1-M - Messing-Sensor, SHR-2 - Edelstahl-Sonde in PVC-Abdeckung gelagert, SHR-3 - aus Sonde Stahl für den Einsatz in rauen Umgebungen konzipiert, FP-1 - Flut-Sonde.

- Hersteller empfohlenen Drähte (Mit einem Zertifikat zu Trinkwasser): Dreileiter -Kabel D03VV-F 3x0.75/3.2, K-Draht D05V 0.75/3.2.

Achtung

Das Gerät ist für den Anschluss zur Versorgungsspannung AC/DC 24-240 V bestimmt und muss im Einklang mit den im diesen Land geltenden Vorschriften und den Normen installiert werden. Installation, Anschluss, Einstellung und Bedienung kann nur die Person durchführen, die eine entsprechende elektrotechnische Qualifikation hat und die gut diese Anleitung und Gerätefunktionen kennengelernt hat. Das Gerät enthält Überspannungsschutz und Schutz gegen störende Impulse im Versorgungsnetz. Für richtige Funktion dieses Schutzes muss aber in der Installation einen passenden Schutz des grosseren Grades (A, B, C) vorgeschaltet sein und nach der Norm die Entstörung der geschalteten Geräten (Schutze, Motore, Induktivbelastung usw.) gesichert sein. Vor dem Installationsbeginn sichern Sie sich, ob das Gerät nicht unter Spannung ist und ob der Hauptschalter in der Position "AUS" ist. Installieren Sie das Gerät nicht zu den Quellen der übermassigen elektromagnetischen Störung. Mit der richtigen Geräteinstallation sichern Sie perfekten Luftumlauf so, damit bei dem Dauerbetrieb und der höheren Aussentemperatur die maximal-erlaubte Arbeitstemperatur des Gerätes nicht überschritten wäre. Für Installation und Einstellung benutzen Sie den Schraubenzieher mit der Breite cca 2 mm. Achten Sie darauf, dass sich um voll elektronisches Gerät handelt und nachdem kommen Sie auch zur Montage. Problemlose Funktion des Gerätes ist von dem vorigen Transport, der Lagerung und der Bedienung abhängig. Falls Sie irgenwelche Zeichen der Beschädigung, Deformation, Unfähigkeit oder fehlende Teile entdecken, installieren Sie dieses Gerät nicht und reklamieren Sie es bei dem Verkäufer. Mit dem Produkt muss man nach der Beendigung der Lebensdauer als mit dem elektronischen Abfall behandeln.