



Charakteristika

- DCDA-33M je stmívací aktor určený pro stmívání jednobarevných a RGB LED světelných zdrojů, které jsou řízeny proměnným proudem.
- Aktor má 3 nezávislé kanály a každý z výstupních kanálů je samostatně ovladatelný a adresovatelný.
- Aktor DCDA-33M lze ovládat ze sběrnice BUS, DALI nebo DMX.
- Při ovládání aktoru ze sběrnic BUS a DMX může být podporován také čtvrtý virtuální kanál pro ovládání celkového jasu (BUS - přepnutí v iDM3, DMX - přepnutí dlouhým stiskem tlačítka PRG).
- DCDA-33M lze přímo řídit ze systému iNELS, kdy je komunikačním rozhraním instalační sběrnice BUS.
- Pokud je pro ovládání využito komunikační rozhraní DALI nebo DMX, je možné využít master jednotku EMDC-64M.
- Napájecí napětí stmívacího aktoru musí být minimálně o 4V vyšší než je předpokládané výstupní napětí na zátěži (viz graf).
- Nastavení komunikačního rozhraní a adresy aktoru se provádí pomocí DIP přepínačů:
 - a) přepínač č. 1
 - v horní poloze určuje DALI nebo BUS
 - v dolní poloze určuje DMX
 - b) přepínač č. 2 (v případě že přepínač č. 1 je v horní poloze)
 - v horní poloze určuje DALI
 - v dolní poloze určuje BUS
- Pomocí ovládacích tlačítek na předním panelu lze manuálně ovládat daný výstup.
- Vstupní obvody komunikačních rozhraní jsou opticky odděleny od napájecího napětí připojených světelných zdrojů a jednotka je tedy odolná vůči elektromagnetickému rušení.
- DCDA-33M v provedení 3-MODUL je určen pro montáž do rozvaděče na DIN lištu EN60715.

Všeobecné instrukce

PŘIPOJENÍ DO SYSTÉMU, INSTALAČNÍ SBĚRNICE BUS

Periferní jednotky iNELS3 se připojují do systému prostřednictvím instalační sběrnice BUS. Vodiče instalační sběrnice se připojují na svorkovnice jednotek na svorky BUS+ a BUS-, přičemž vodiče není možno zaměnit. Pro instalační sběrnici BUS je nutné využít kabel s krouceným párem vodičů s průměrem žil nejméně 0,8mm, přičemž doporučeným kabelem je iNELS BUS Cable, jehož vlastnosti nejlépe odpovídají požadavkům instalační sběrnice BUS. Ve většině případů lze využít také kabel JYSTY 1x2x0,8 nebo JYSTY 2x2x0,8. V případě kabelu se dvěma páry kroucených vodičů není možné vzhledem k rychlosti komunikace využít druhý pár pro jiný modulovaný signál, tedy není možné v rámci jednoho kabelu využít jeden pár pro jeden segment BUS sběrnice a druhý pár pro druhý segment BUS sběrnice. U instalační sběrnice BUS je nutné zajistit její odstup od silového vedení ve vzdálenosti alespoň 30 cm a je nutné jej instalovat v souladu s jeho mechanickými vlastnostmi. Pro zvýšení mechanické odolnosti kabelů doporučujeme vždy kabel instalovat do elektroinstalační trubky vhodného průměru. Topologie instalační sběrnice BUS je volná s výjimkou kruhu, přičemž každý konec sběrnice je nutné zakončit na svorkách BUS+ a BUS- periferní jednotkou. Při dodržení všech výše uvedených požadavků může maximální délka jednoho segmentu instalační sběrnice dosahovat až 500 m. Z důvodu, že datová komunikace i napájení jednotek jsou vedeny v jednom páru vodičů, je nutné dodržet průměr vodičů s ohledem na úbytek napětí na vedení a maximální odebíraný proud. Uvedená maximální délka sběrnice BUS platí za předpokladu, že jsou dodrženy tolerance napájecího napětí.

VÝSTUPNÍ SBĚRNICE DALI A DMX

Sběrnice DALI je dvou vodičová a polarizačně nezávislá sběrnice. Převodník EMDC-64M má napájení (16 V / 250 mA) sběrnice DALI implementováno uvnitř a nesmí se k němu připojovat žádný externí zdroj. Pro vedení DALI sběrnice není doporučeno přesný typ kabelu, je však důležité dodržet několik podmínek instalace. Pro vedení DALI sběrnice do 100 m je doporučen min. průřez vodiče 0,5 mm². Pro vedení 100 - 150 m je min. průřez 0,75 mm² a pro více než 150 m je doporučen min. průřez 1,5 mm². Vedení delší než 300 m se nedoporučuje používat. Pokles napětí na konci instalace nesmí být větší než 2 V. V případě použití 5-pólového kabelu dbejte aby nedošlo k záměně silového vedení s vedením sběrnice. Topologie zapojení sběrnice je libovolná a není třeba ji zakončovat. DMX byla vyvinuta jako digitální sběrnice pro řízení efektních osvětlení. Topologie sběrnice je přísně liniová a musí být na obou koncích ukončena odporem se jmenovitou hodnotou 120 Ω. U EMDC-64M lze zakončení provést zkratováním sousedních svorek TERM a A. Obecně je nutné při instalaci sběrnice DMX dbát všech požadavků na instalaci sběrnice RS485. K jednotce EMDC-64M je možné připojit až 32 přijímačů. Při použití opakovače lze ovládat až 64 přijímačů. V ideálním případě může být dosah až 1200 m.

KAPACITA A CENTRÁLNÍ JEDNOTKA

K centrální jednotce CU3-01M nebo CU3-02M lze připojit dvě samostatné sběrnice BUS prostřednictvím svorek BUS1+, BUS1-, a BUS2+, BUS2-. Na každou sběrnici lze připojit až 32 jednotek, celkově lze tedy přímo k centrální jednotce připojit až 64 jednotek. Dále je nutné dodržet požadavek na maximální zatížení jedné větve sběrnice BUS proudem maximálně 1000 mA, který je dán součtem jmenovitých proudů jednotek připojených na tuto větev sběrnice. Při připojení jednotek s odběrem větším než 1A lze využít BPS3-01M s odběrem 3A. V případě potřeby je možné další jednotky připojit pomocí externích masterů MI3-02M, které generují další dvě větve BUS. Tyto externí mastery se připojují k jednotce CU3 přes systémovou sběrnici EBM a celkem je možno přes EBM sběrnici k centrální jednotce připojit až 8 jednotek MI3-02M.

NAPÁJENÍ SYSTÉMU

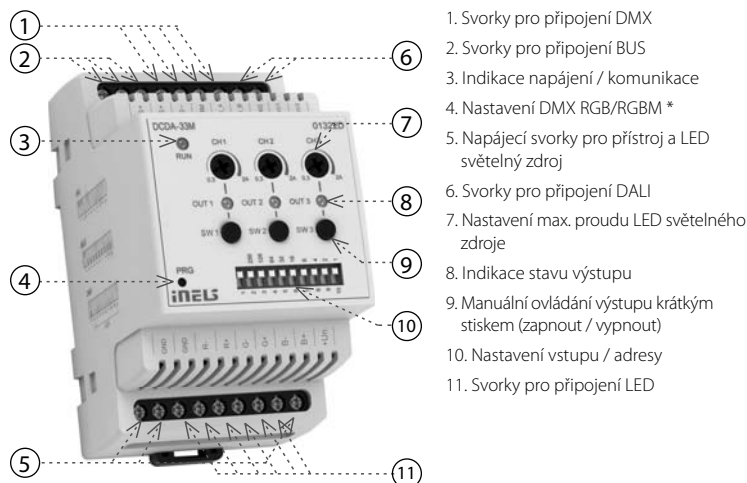
K napájení jednotek systému je doporučeno použít napájecí zdroj společnosti ELKO EP s názvem PS3-100/iNELS. Doporučujeme systém zálohovat externími akumulátory, připojenými ke zdroji PS3-100/iNELS (viz vzorové schéma zapojení řídicího systému).

VŠEOBECNÉ INFORMACE

Pro funkci jednotky je nutné, aby jednotka byla napojena na centrální jednotku systému řady CU3, nebo na systém, který tuto jednotku již obsahuje, jako jeho rozšíření o další funkce systému. Všechny parametry jednotky se nastavují přes centrální jednotku řady CU3 v softwaru iDM3.

Na základní desce jednotky je LED dioda pro indikaci napájecího napětí a komunikace s centrální jednotkou řady CU3. V případě, že dioda RUN bliká v pravidelném intervalu, probíhá standardní komunikace. Jestliže dioda RUN trvale svítí, je jednotka ze sběrnice napájena, ale jednotka na sběrnici nekomunikuje. V případě, že dioda RUN nesvítí, není na svorkách BUS+ a BUS- přítomno napájecí napětí.

Popis přístroje



1. Svorky pro připojení DMX
2. Svorky pro připojení BUS
3. Indikace napájení / komunikace
4. Nastavení DMX RGB/RGBM *
5. Napájecí svorky pro přístroj a LED světelný zdroj
6. Svorky pro připojení DALI
7. Nastavení max. proudu LED světelného zdroje
8. Indikace stavu výstupu
9. Manuální ovládání výstupu krátkým stiskem (zapnout / vypnout)
10. Nastavení vstupu / adresy
11. Svorky pro připojení LED

* Nastavení režimu RGB/RGBM tlačítkem PRG je možné pouze v DMX módu (první DIP přepínač v dolní poloze). Nastavení režimu RGB/RGBM v módu BUS se provádí pomocí softwaru iDM3.

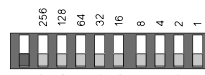
Přepínání RGB/RGBM pomocí dlouhého stisku tlačítka PRG:

- nastavena adresa 0
 - RGB režim - dioda RUN 1x problikne
 - RGBM režim - dioda RUN 2x problikne
- nastavena adresa jiná než 0
 - LED RUN svítí (ok), při změně problikne
 - LED RUN bliká - není DMX signál
 - LED RUN 2x problikne - otočení signálu DMX

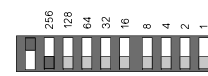
Nastavení DIP přepínačů



Nastavení komunikačního rozhraní DALI přepínačem 1 a 2

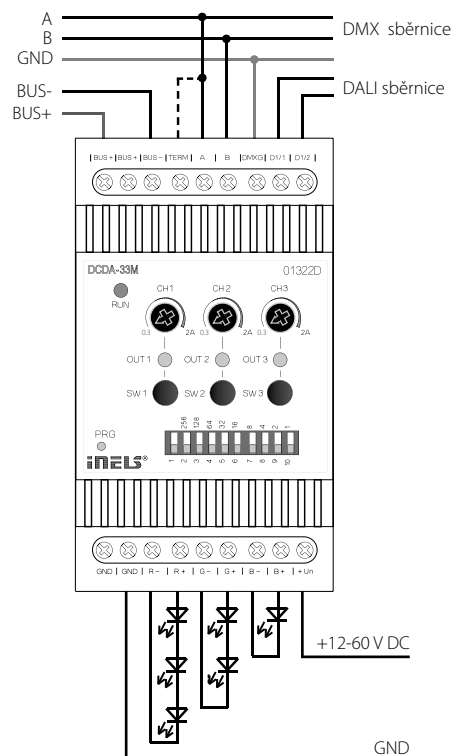


Nastavení komunikačního rozhraní DMX přepínačem 1
Nastavení adresy přepínači 2-10



Nastavení komunikačního rozhraní BUS přepínačem 1 a 2

Zapojení



DCDA-33M

Napájení

Napájecí svorky:	Un+, GND
Napájecí napětí:	12 - 60 V
Příkon:	min. 0.5 W, max. 165 W
Napájecí napětí z BUS / tolerance:	27V DC, -20 / +15 %
Ztrátový výkon:	max. 2 W

Výstupy

Stmívaná zátěž:	LED čipy řízené proměnným proudem, případně více LED čipů zapojených do série
Počet kanálů:	3
Jmenovitý proud:	350 mA - 2 A
Výstupní výkon:	3x 50 W
Výstupní napětí:	6.5 - 55 V
Spínané napětí:	Un
Indikace stavu výstupu:	LED OUT1, OUT2, OUT3
- svítí	výstup sepnut
- bliká	zkrat
- nesvítí	výstup rozepnut

Ovládání

DALI:	1200 bit/s, 250 mA
BUS:	kompatibilní s iNELS3, spotřeba < 4 mA
DMX:	250 kbit/s, 512 kanálů, řízení RGB(M) 3(4) kanály

Provozní podmínky

Vzdušná vlhkost:	max. 80 %
Pracovní teplota:	-20 .. +50 °C
Skladovací teplota:	-30 .. +70 °C
Stupeň krytí:	IP20 přístroj, IP40 se zákrtem v rozvaděči
Kategorie přepětí:	II.
Stupeň znečištění:	2
Pracovní poloha:	svislá
Instalace:	do rozvaděče na DIN lištu EN 60715
Provedení:	3-MODUL

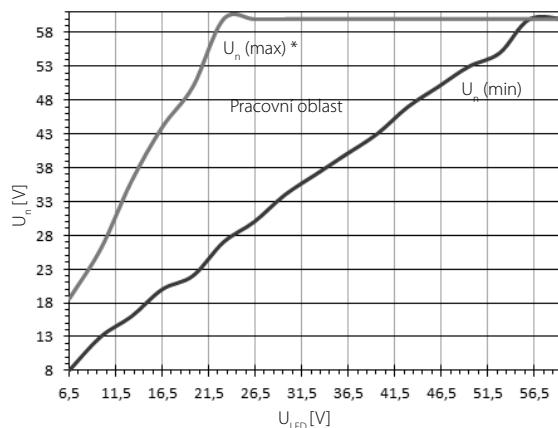
Rozměry a hmotnost

Rozměry:	90 x 52 x 65 mm
Hmotnost:	135 g

Varování

Před instalací přístroje a před jeho uvedením do provozu se seznáme důkladně s montážním návodem k použití a instalační příručkou systému iNELS3. Návod na použití je určen pro montáž přístroje a pro uživatele zařízení. Návod je součástí dokumentace elektroinstalace, a také ke stáhnutí na webové stránce www.inels.cz. Pozor, nebezpečí úrazu elektrickým proudem! Montáž a připojení mohou provádět pouze pracovníci s příslušnou odbornou elektrokvalifikací při dodržení platných předpisů. Nedotýkejte se částí přístroje, které jsou pod napětím. Nebezpečí ohrožení života. Při montáži, údržbě, úpravách a opravách je nutné dodržet bezpečnostní předpisy, normy, směrnice a odborná ustanovení pro práci s elektrickým zařízením. Před zahájením práce na přístroji je nutné, aby všechny vodiče, připojené díly a svorky byly bez napětí. Tento návod obsahuje jen všeobecné pokyny, které musí být aplikovány v rámci dané instalace. Pro správnou funkci stmívače je důležité jeho chlazení. Stmívač je chlazený přirozeným i nuceným prouděním vzduchu, přesto je potřebné v rozvaděči nebo v rozvodnici zabezpečit proudění vzduchu. Je-li přístup vzduchu omezen, musí být chlazení zabezpečeno pomocí ventilátoru. Jmenovitá provozní teplota okolí je 50 °C. Vždy je nutné ponechat z každé strany stmívače mezeru o šířce minimálně jednoho modulu. V rámci kontroly a údržby pravidelně kontrolujte (při vypnutém napájení) dotažení svorek a dostatečné proudění vzduchu.

Závislost U_{LED} [V] na U_n [V]



* Nepřekračujte U_n (max)!

	U_{LED} [V] pro I=350 mA	U_{LED} [V] pro I=2 A
Zelená:	3 V	3.5 V
Červená:	2.1 V	3.1 V
Modrá:	2.9	3.4 V
Bílá:	3 V	3.4 V
Žlutá:	2.2 V	2.9 V
UV LED:	3.5 V	4.1 V
IR LED:	1.8 V	2.3 V
AMBER:	2.1 V	2.9 V

Zásady připojování LED světelných zdrojů k jednotce DCDA-33M:

- Před připojením LED stáhněte pomocí potenciometru regulaci proudu na příslušném kanále na minimum.
- Jednotka DCDA-33M je určena pro sériové nebo sériovo-parallelní zapojení LED čipů bez připojeného srážecího odporu.
- Nikdy nezapojte jeden LED čip (případně dva LED čipy) samostatně! Dojde ke zničení těchto LED čipů. Vždy zapojte do série alespoň tři LED čipy tak, aby byla splněna podmínka $U_{LED} \geq 6.5 V$, a to v závislosti na použitém zdroji. Je nutné, aby LED čipy byly v pracovní oblasti viz graf závislosti U_{LED} na U_n . Pro obecný přehled slouží tabulka úbytku napětí na jednom LED čipu.
- Během připojování LED čipů měřte velikost proudu pomocí ampérmetru a pomocí potenciometru nastavte požadovanou hodnotu.
- Pokud je v dokumentaci k LED čipu uvedeno napětí větší než 6.5 V, jedná se o tzv. složený LED čip a lze jej k DCDA-33M připojit samostatně.
- Křivky v grafu výše určují hranici pracovní oblasti LED.
- Příklad: pro 18 V napájecí zdroj lze použít LED čip s úbytkem napětí 6.5 - 14.5 V. To odpovídá např. sériovému zapojení 3-5 ks zelených LED čipů (úbytek na LED čipu je 3 V, viz tabulka, výsledné napětí je tedy 9-15 V) na kanál. Podmínka grafu musí být bezpodmínečně splněna pro nejmenší U_{LED} ze 3 kanálů jednotky.
- Při sériovo-parallelním zapojení LED čipů vždy připojujte stejný počet LED čipů v každé paralelní větvi.
- POZOR! Křivku U_n (max) nepřekračujte! Může dojít ke zničení LED!
- Napětí U_n může být nižší než U_n (min), avšak na výstupu nebude možno nastavit požadovaný proud, případně LED čip (čipy) nemusí svítit vůbec.
- Jednotlivé kanály lze spojit a zvýšit proud až na 4 nebo 6 A.