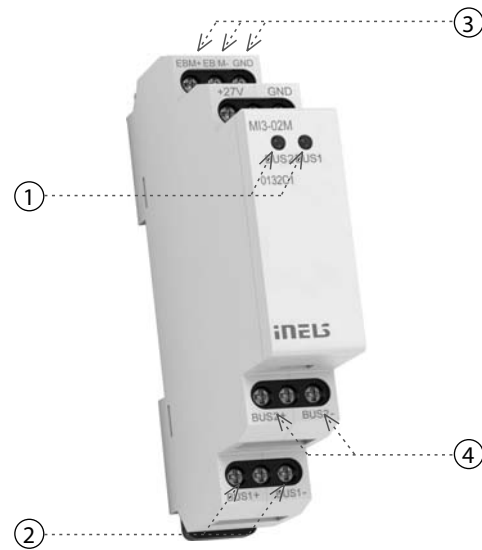




Charakteristika

- Externí master MI3-02M umožňuje rozšíření počtu připojených periferních jednotek iNELS3 k centrální jednotce CU3-01M nebo CU3-02M o další dvě větve instalační sběrnice BUS (tedy o 2x32 periferních jednotek).
- Prostřednictvím systémové sběrnice EBM lze k jedné centrální jednotce připojit až 8 externích masterů MI3-02M.
- Kombinací centrální jednotky CU3-01M(02M) a osmi externích masterů MI3-02M lze dosáhnout maximální kapacity systému iNELS až 576 periferních jednotek.
- V případě požadavku na rozsáhlejší systém lze využít možnosti komunikace až osmi centrálních jednotek s Connection Serverem pomocí protokolu ELKONET, případně integrace většího množství centrálních jednotek do BMS prostřednictvím protokolu ASCII.
- MI3-02M mají na čelním panelu vyznačenu jednoznačnou hardwarovou adresu. Tato adresa je vztažena k větvi sběrnice BUS1. Hardwarová adresa větve sběrnice BUS2 je vždy o jednu hodnotu vyšší než u BUS1.
- Jednotky MI3 jsou napájeny ze zdroje PS3-100/iNELS.
- Pro napájení větvi sběrnice BUS je nutno použít oddělovací člen BPS3-02M nebo BPS3-01M (pro napájení pouze jedné větve).
- Stav každé větve sběrnice BUS (chod, chyba) je signalizován příslušnou dvoubarevnou LED diodou na čelním panelu jednotky.
- V případě, že se jedná o poslední jednotku na systémové sběrnici EBM, je nutno zakončit vedení rezistorem se jmenovitou hodnotou odporu 120 Ω. Tento člen uzpůsobený pro jednoduché vložení do svorek je součástí příbalu centrálních jednotek a externích masterů a vkládá se mezi svorky EBM+ a EBM-.
- MI3-02M v provedení 1-MODUL jsou určeny pro montáž do rozvaděče na DIN lištu EN60715.

Popis přístroje



1. LED indikace provozního stavu sběrnice / LED indikace chyby na sběrnici
2. Datová sběrnice BUS1
3. Svorky pro připojení sběrnice EBM
4. Datová sběrnice BUS2

Všeobecné instrukce

PŘIPOJENÍ DO SYSTÉMU, INSTALAČNÍ SBĚRNICE BUS

Periferní jednotky iNELS3 se připojují do systému prostřednictvím instalační sběrnice BUS. Vodiče instalační sběrnice se připojují na svorkovnice jednotek na svorky BUS+ a BUS-, přičemž vodiče není možno zaměnit. Pro instalační sběrnici BUS je nutné využít kabel s krouceným párem vodičů s průměrem žil nejméně 0.8mm, přičemž doporučeným kabelem je iNELS BUS Cable, jehož vlastnosti nejlépe odpovídají požadavkům instalační sběrnice BUS. Ve většině případů lze využít také kabel JYSTY 1x2x0.8 nebo JYSTY 2x2x0.8. V případě kabelu se dvěma páry kroucených vodičů není možné v rámci jednoho kabelu využít druhý pár pro jiný modulovaný signál, tedy není možné v rámci jednoho kabelu využít jeden pár pro jeden segment BUS sběrnice a druhý pár pro druhý segment BUS sběrnice. U instalační sběrnice BUS je nutné zajistit její odstup od silového vedení ve vzdálenosti alespoň 30 cm a je nutné jej instalovat v souladu s jeho mechanickými vlastnostmi. Pro zvýšení mechanické odolnosti kabelů doporučujeme vždy kabel instalovat do elektroinstalační trubky vhodného průměru. Topologie instalační sběrnice BUS je volná s výjimkou kruhu, přičemž každý konec sběrnice je nutné zakončit na svorkách BUS+ a BUS- periferní jednotkou. Při dodržení všech výše uvedených požadavků může maximální délka jednoho segmentu instalační sběrnice dosahovat až 500 m. Z důvodu, že datová komunikace i napájení jednotek jsou vedeny v jednom páru vodičů, je nutné dodržet průměr vodičů s ohledem na úbytek napětí na vedení a maximální odebraný proud. Uvedená maximální délka sběrnice BUS platí za předpokladu, že jsou dodrženy tolerance napájecího napětí.

KAPACITA A CENTRÁLNÍ JEDNOTKA

K centrální jednotce CU3-01M nebo CU3-02M lze připojit dvě samostatné sběrnice BUS prostřednictvím svorek BUS1+, BUS1- a BUS2+, BUS2-. Na každou sběrnici lze připojit až 32 jednotek, celkově lze tedy přímo k centrální jednotce připojit až 64 jednotek. Dále je nutné dodržet požadavek na maximální zatížení jedné větve sběrnice BUS proudem maximálně 1000 mA, který je dán součtem jmenovitých proudů jednotek připojených na tuto větev sběrnice. Při připojení jednotek s odběrem větším než 1A lze využít BPS3-01M s odběrem 3A. V případě potřeby je možné další jednotky připojit pomocí externích masterů MI3-02M, které generují další dvě větve BUS. Tyto externí master se připojují k jednotce CU3 přes systémovou sběrnici EBM a celkem je možno přes EBM sběrnici k centrální jednotce připojit až 8 jednotek MI3-02M.

NAPÁJENÍ SYSTÉMU

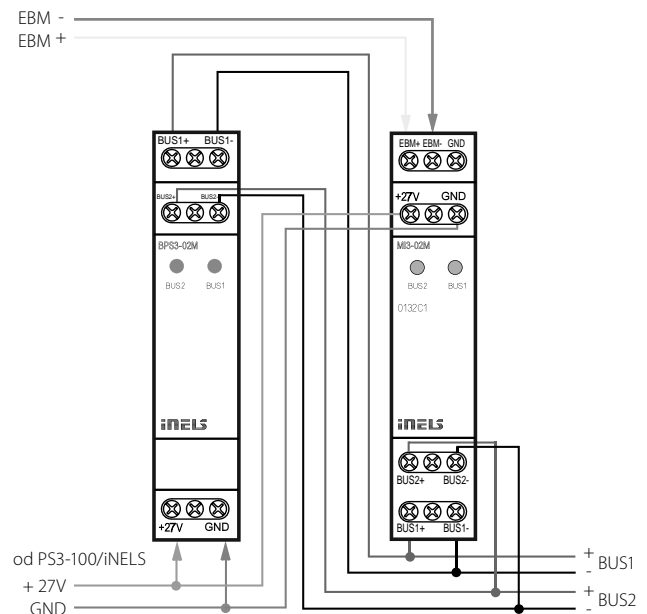
K napájení jednotek systému je doporučeno použít napájecí zdroj společnosti ELKO EP s názvem PS3-100/iNELS. Doporučujeme systém zálohovat externími akumulátory, připojenými ke zdroji PS3-100/iNELS (viz vzorové schéma zapojení řídicího systému).

VŠEOBECNÉ INFORMACE

Pro funkci jednotky je nutné, aby jednotka byla napojena na centrální jednotku systému řady CU3, nebo na systém, který tuto jednotku již obsahuje, jako jeho rozšíření o další funkce systému. Všechny parametry jednotky se nastavují přes centrální jednotku řady CU3 v software iDM3.

Na základní desce jednotky je LED dioda pro indikaci napájecího napětí a komunikace s centrální jednotkou řady CU3. V případě, že dioda RUN bliká v pravidelném intervalu, probíhá standardní komunikace. Jestliže dioda RUN trvale svítí, je jednotka ze sběrnice napájena, ale jednotka na sběrnici nekomunikuje. V případě, že dioda RUN nesvítí, není na svorkách BUS+ a BUS- přítomno napájecí napětí.

Zapojení



MI3-02M

Výstupy

Počet připojených jednotek:	max. 64 (2x32)
-----------------------------	----------------

Komunikace

Instalační sběrnice:	2x BUS pro připojení periferních jednotek
Systémová sběrnice:	pro komunikaci s centrální jednotkou
Indikace provozního stavu sběrnice:	zelená LED
Indikace chyby na sběrnici:	červená LED
Délka vedení sběrnice BUS:	max. 2x 500 m
Délka vedení sběrnice EBM:	max. 500 m

Napájení

Napájecí napětí / tolerance:	27 V DC, -20 / +10 %
Ztrátový výkon:	max. 1 W
Jmenovitý proud:	25 mA (při 27 V DC)

Provozní podmínky

Pracovní teplota:	-20 .. +55 °C
Skladovací teplota:	-25 .. +70 °C
Vzdušná vlhkost:	max. 80 %
Stupeň krytí:	IP20 přístroj, IP40 se zákrytem v rozvaděči
Kategorie přepětí:	II.
Stupeň znečištění:	2
Pracovní poloha:	libovolná
Instalace:	do rozvaděče na DIN lištu EN 60715
Provedení:	1-MODUL
Svorkovnice:	max. 2.5 mm ²

Rozměry a hmotnost

Rozměry:	90 x 17.6 x 64 mm
Hmotnost:	58 g

Před instalací přístroje a před jeho uvedením do provozu se seznáme důkladně s montážním návodem k použití a instalační příručkou systému iNELS3. Návod na použití je určen pro montáž přístroje a pro uživatele zařízení. Návod je součástí dokumentace elektroinstalace, a také ke stáhnutí na webové stránce www.inels.cz. Pozor, nebezpečí úrazu elektrickým proudem! Montáž a připojení mohou provádět pouze pracovníci s příslušnou odbornou elektrokvalifikací při dodržení platných předpisů. Nedotýkejte se částí přístroje, které jsou pod napětím. Nebezpečí ohrožení života. Při montáži, údržbě, úpravách a opravách je nutné dodržet bezpečnostní předpisy, normy, směrnice a odborná ustanovení pro práci s elektrickým zařízením. Před zahájením práce na přístroji je nutné, aby všechny vodiče, připojené díly a svorky byly bez napětí. Tento návod obsahuje jen všeobecné pokyny, které musí být aplikovány v rámci dané instalace. V rámci kontroly a údržby pravidelně kontrolujte (při vypnutém napájení) dotažení svorek.