

ELKO EP Germany GmbH

Minoritenstr. 7
50667 Köln
Deutschland
Tel: +49 (0) 221 222 837 80
E-mail: elko@elkoep.de
www.elkoep.de

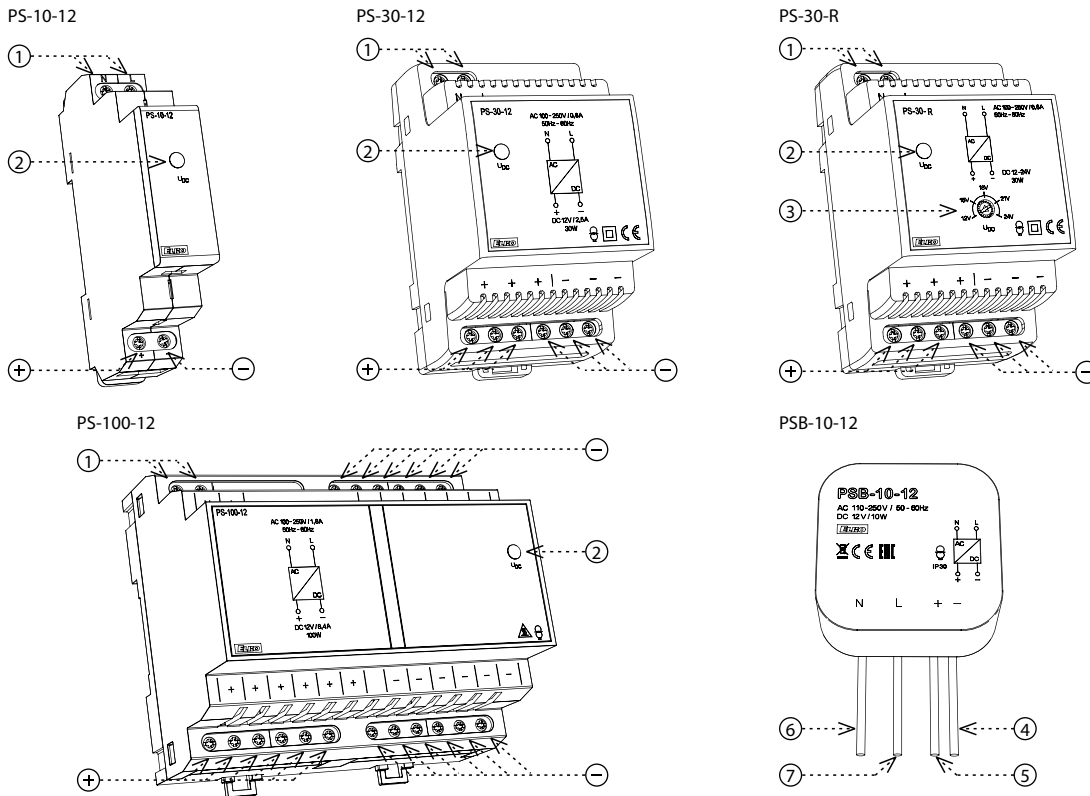
Made in Czech Republic

02-222/2016 Rev.: 2

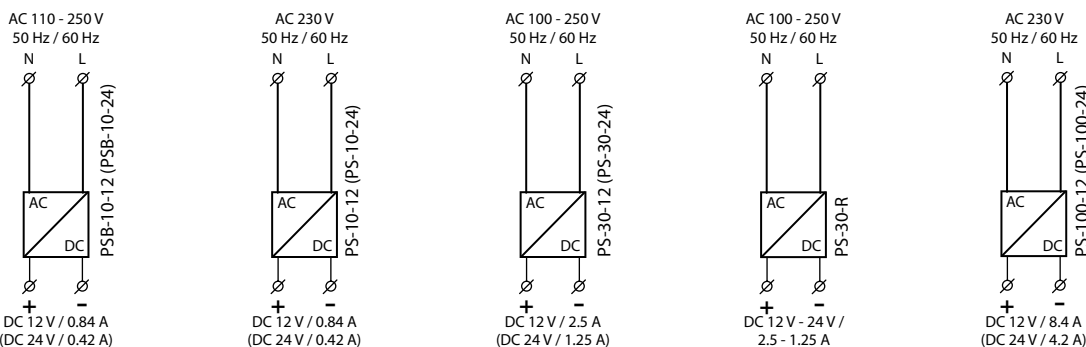

PS
Netzgerät

Eigenschaften

- PSB-10: das stabilisierte Leistungsschaltnetzteil liefert eine feste Ausgangsspannung, das Design der Montage box entspricht (z.B. KU-68)
PSB-10-12: spannungsstabiles Netzgerät 12 V / 10 W
PSB-10-24: spannungsstabiles Netzgerät 24 V / 10 W
- PS-10: Schaltnetzgerät mit fixer Ausgangsspannung, Version 1 TE
PS-10-12: spannungsstabiles Netzgerät 12 V / 10 W
PS-10-24: spannungsstabiles Netzgerät 24 V / 10 W
- PS-30: Schaltnetzgerät mit fixer Ausgangsspannung, Version 3 TE
PS-30-12: spannungsstabiles Netzgerät mit fixer Ausgangsspannung 12 V / 30 W
PS-30-24: spannungsstabiles Netzgerät mit fixer Ausgangsspannung 24 V / 30 W
PS-30-R: spannungsstabiles regelbares Netzgerät 12 - 24 V / 30 W
- PS-100: Schaltnetzgerät mit fixer Ausgangsspannung, Version 6 TE
PS-100-12: spannungsstabiles Netzgerät 12 V / 100 W
PS-100-24: spannungsstabiles Netzgerät 24 V / 100 W
- Ausgangsstrom ist durch elektronische Sicherung begrenzt, falls Stromgrenzwert überschritten wird, schaltet Gerät aus und nach einem kurzen Zeitintervall wieder ein
- Ausgangsspannungsanzeige: frontseitig, LED grün (außer PSB-10)
- Temperaturschutz - wenn eine bestimmte Temperatur überschritten wird, schaltet Gerät aus und kühlt sich ab, dann schaltet es sich wieder ein

Beschreibung


1. Versorgungsklemmen
 2. Ausgangsspannungsanzeige
 3. Einstellung Ausgangsspannung (nur PS-R)
 4. Ausgangsspannung (-)
 5. Ausgangsspannung (+)
 6. Neutralleiter
 7. Phase
- ⊕ Ausgangsklemmen
⊖ Ausgangsklemmen

Schaltbild


Die Netzteile PS-xxx sind vor Überstrom geschützte Geräte, da die sich Leitungsver-sorgung im Falle von mehr als 20 % iger Überlast abschaltet. Aus diesem Grund sind diese Geräte nicht dafür ausgelegt um bspw. Halogenlampen zu betreiben, da der Start / Einschaltstrom (im kalten Zustand) etwa das 10 fache des Betriebsstroms beträgt. Also sind diese Netzteile nicht geeignet, solche Lampen einzuschalten.

Technische Parameter

PSB-10-12 PSB-10-24 PS-10-12 PS-10-24 PS-30-12 PS-30-24 PS-30-R PS-100-12 PS-100-24

Eingang

Versorgungsspannung:	AC 110 - 250 V / 50 - 60 Hz	AC 184 - 250 V / 50 - 60 Hz	AC 100 - 250 V / 50 - 60 Hz			AC 100 - 250 V / 50 - 60 Hz
Verbrauch ohne Last (max):	3 VA / 0.5 W	5 VA / 2 W	9 VA / 1 W	10 VA / 1.5 W	10 VA / 1.7 W	12 VA / 2 W
Verbrauch mit voller Last (max):	26 VA / 13 W	25 VA / 13 W	70 VA / 37 W			195 VA / 121 W
Sicherung:	x	T1A	T2A			T 3.15A

Ausgang

Ausgangsspannung DC / max. Strom:	12 V / 0.84 A	24 V / 0.42 A	12.2 V / 0.84 A	24.2 V / 0.42 A	12.2 V / 2.5 A	24.2 V / 1.25 A	12.2 V / 2.5 A	24.2 V / 1.25 A	12.2 V / 8.4 A	24.2 V / 4.2 A
Toleranz Ausgangsspannung:	± 2 %		± 2 %		± 2 %		± 3 %		± 2 %	
Ausgangsanzeige:	x		LED grün							
Welligkeit ohne Last:	40 mV		80 mV		30 mV		40 mV		1 V	
Welligkeit mit max. Last:	380 mV		20 mV		80 mV		500 mV		40 mV	
Verzögerung nach Anschluss:	max. 1s		max. 1s		max. 5s		max. 1s		max. 3s	
Verzögerung nach Überlast:	max. 1s		max. 1s		max. 1s				max. 0.5s	
Effektivität:	> 75 %		> 75 %		> 82 %		> 81 %		> 82 %	
Elektronische Sicherung:	Elektronischer Schutz gegen Kurzschluss, Überlastung, Überspannung (max. 120 % Nominalleistung)									

Andere Informationen

Arbeitsluftfeuchtigkeit:	20 .. 90 % RH									
Betriebstemperatur:	-20 .. 40 °C									
Lagertemperatur:	-40 .. 85 °C		-40 .. 85 °C		-25 .. 70 °C			-40 .. 85 °C		
El. Festigkeit (Eingang / Ausgang):	4 kV									
Schutzart:	IP30		IP40 frontseitig / IP20 Klemmen							
Spannungsbegrenzungsklasse:	II.									
Verschmutzungsgrad:	2									
Anschlussquerschnitt (mm ²):	x		Volldraht max. 1x 2.5, max. 2x 1.5 / mit Hülse max. 1x 1.5							
Terminal (Querschnitt / Länge):	Leiter CY, 4x 0.75 mm ² / 90 mm		x							
Abmessung:	49 x 49 x 21 mm		90 x 17.6 x 64 mm		90 x 52 x 65 mm			90 x 105 x 65 mm		
Gewicht:	78 g		65 g		160 g	160 g	163 g	377 g		
Normen:	EN 61204-1, EN 61204-3, EN 61204-7									

Achtung

Das Gerät ist für 1-Phasen Netzen Wechselspannung bestimmt und bei Installation sind die einschlägigen landestypischen Vorschriften zu beachten. Installation, Anschluss muss auf Grund der Daten durchgeführt sein, die in dieser Anleitung angegeben sind. Für Schutz des Gerätes muß eine entsprechende Sicherung vorgestellt werden. Vor Installation beachten Sie ob die Anlage nicht unter Spannung liegt und ob der Hauptschalter im Stand "Ausschalten" ist. Das Gerät zur Hochquelle der elektromagnetischer Störung nicht gestellt. Es ist benötigt mit die richtige Installation eine gute Luftumlauf gewährleisten, damit die maximale Umgebungstemperatur bei ständigem Betrieb nicht überschritten wäre. Für Installation ist der Schraubendreher cca 2 mm Breite geeignet. Es handelt sich um voll elektronisches Erzeugnis, was soll bei Manipulation und Installation berücksichtigen werden. Problemlose Funktion ist abhängig auch am vorangehendem Transport, Lagerung und Manipulation. Falls Sie einige offensichtliche Mängel (sowie Deformation usw.) entdecken, installieren Sie solches Gerät nicht mehr und reklamieren beim Verkäufer. Dieses Erzeugnis ist möglich nach Abschluß der Lebensdauer demontieren, recyceln bzw. in einem entsprechenden Müllablageplatz lagern.