



RFSTI-11B-SL

EN Switch unit with a temperature sensor
SK Spínací prvok s teplotným senzom



iNELS

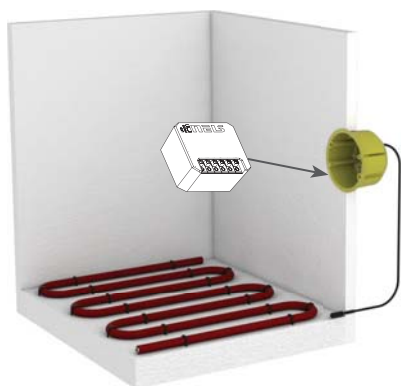
RF Control

02-49/2022 Rev.0

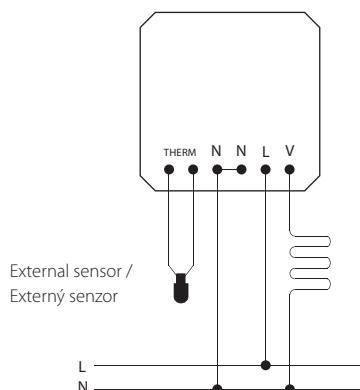
Characteristics / Charakteristika

- The temperature component measures the temperature with an external sensor and at the same time controls the heating circuit (electric underfloor heating, air conditioning, boiler...).
- They can be combined with Detectors, Controllers or iNELS RF Control system elements.
- It measures the temperature in the range of -20 to +50 °C and sends it to the system component at regular 5 min. intervals. When the temperature changes suddenly, it sends a signal.
- Setting the function of heating/cooling, hysteresis and off set is carried out in the system component or application.
- Allows connection of switched load up to 8 A (2,000 W).
- Range up to 200 m (in open air), in case of insufficient signal between the controller and the unit, use the RFRP-20N signal repeater or RFIO² protocol devices that support this function.
- Communication with the bidirectional protocol RFIO².
- The BOX version offers installation directly into the installation box, ceiling or cover of the controlled appliance. Easy to install thanks to screwless clamps.
- External sensor TC (-20 to +80 °C) or TZ (-40 to +125 °C) with a length of 3 m, 6 m, 12 m.
- Teplotný prvok meria teplotu externým senzom a zároveň ovláda vykurovací okruh (elektrické podlahové vykurovanie, klimatizáciu, kotol...).
- Možno ho kombinovať s Detektormi, Ovládačmi alebo systémovými prvkami iNELS RF Control.
- Meria teplotu v rozsahu -20 až +50 °C a posiela ju do systémového prvku v pravidelných 5 min. intervaloch. Pri náhlej zmene teploty vyšle signál.
- Nastavenie funkcie kúri/chladi, hysterézie a off setu sa vykonáva v systémovom prvku alebo aplikácii.
- Umožňuje pripojenie spínanej záťaže do 8 A (2 000 W).
- Dosah až 200 m (na voľnom priestranstve), v prípade nedostatočného signálu medzi ovládačom a prvkom použite opakovač signálu RFRP-20N alebo prvky s protokolom RFIO², ktoré túto funkciu podporujú.
- Komunikácia s obojsmerným protokolom RFIO².
- Prevedenie BOX ponúka montáž priamo do inštaláčnej krabice, podhľadu alebo krytu ovládaného spotrebiča. Jednoduchá montáž vďaka bezskrútkovým svorkám.
- Externý senzor TC (-20 až +80 °C) alebo TZ (-40 až +125 °C) o dĺžke 3 m, 6 m, 12 m.

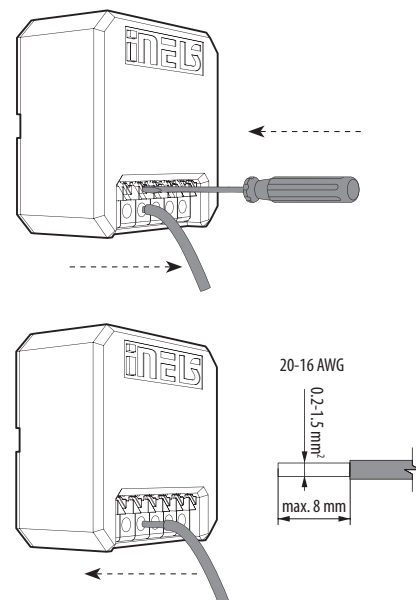
Assembly / Montáž



Connection / Zapojenie



Screwless terminals / bezskrútkové svorky

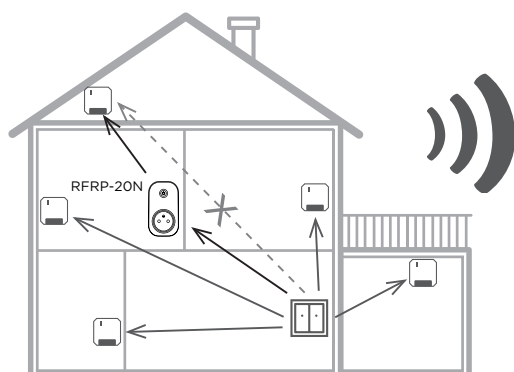


Avoid rapid temperature changes, direct sunlight and excessive moisture. The temperature units should not be located near windows or heating equipment, etc., which could affect the internal temperature sensor.

Nevystavujte prudkým teplotným zmenám, priamemu slnečnému žiareniu a nadmernej vlhkosti. Teplotné prvky umiestnite tak, aby neboli v blízkosti okien alebo vykurovacích zariadení a pod, ktoré by mohli ovplyvňovať interný teplotný senzor.

Radio frequency signal penetration through various construction materials /

Priestup rádiových signálov rôznymi stavebnými materiálmi



60 - 90 %	80 - 95 %	20 - 60 %	0 - 10 %	80- 90 %
brick walls	wooden structures with plaster boards	reinforced concrete	metal partitions	common glass
tehlové steny	drevené konštrukcie so sádkokart. doskami	vystužený betón	kovové prepážky	bežné sklo



RFSTI-11B-SL

EN Switch unit with a temperature sensor
SK Spínací prvok s teplotným senzom

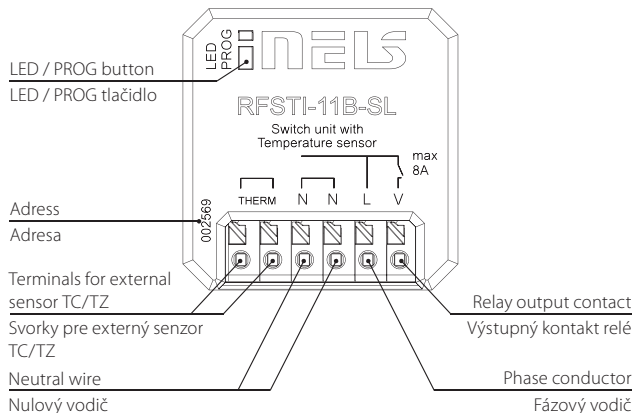


iNELS

RF Control

02-49/2022 Rev.0

Indication, manual control / Indikácia, manuálne ovládanie



Pressing the button activates the output for 10 seconds. At this point, it is possible to check the wiring of the electrical circuit, without the need for assignment to the system.

Stlačením tlačidla PROG sa výstup aktivuje na dobu 10 sekúnd. V tomto okamihu je možné previesť kontrolu zapojenia pri elektrickom obvode, bez nutnosti priradenia do systému.

Programming with the RF control unit RF Touch (RFTC-50/G, eLAN-RF) / Programovanie so systémovým prvkom RF Touch (RFTC-50/G, eLAN-RF)

Description of function / Popis funkcie

The external sensor measures temperature and sends the signal to RF Touch (RFTC-50/G, eLAN-RF).

Externý senzor sníma teplotu a vysiela signál do RF Touch (RFTC-50/G, eLAN-RF).

Programming / Programovanie

An address listed on the front of the actuator is used for programming and controlling the temperature actuator RFSTI-11B-SL by RF Touch (RFTC-50/G, eLAN-RF).

Pre programovanie a ovládanie teplotného prvku RFSTI-11B-SL systémovým prvkom RF Touch (RFTC-50/G, eLAN-RF) slúži adresa, uvedená na prednej strane prvku.

Technical parameters / Technické parametre

Supply voltage:	Napájacie napätie:	230 V AC
Supply voltage frequency:	Tolerancia napájacieho napätia:	50-60 Hz
Apparent input:	Príkon zdaniľový:	7 VA / $\cos \varphi = 0.1$
Dissipated power:	Príkon stratový:	0.7 W
Supply voltage tolerance:	Tolerancia napájacieho napätia:	+10%; -15 %
Temperature measurement input:	Vstup pre meranie teploty:	-20 až +50 °C
Temp. measurement range and accuracy:	Rozsah a presnosť mer. teploty:	0.5 °C of the range / z rozsahu
Output	Výstup	
Number of contacts:	Počet kontaktov:	1x switching / spínací
Rated current:	Menovitý prúd:	8 A / AC1
Switching power:	Spínaný výkon:	2000 VA / AC1
Peak current:	Špičkový prúd:	10 A / <3 s
Switching voltage:	Spínané napätie:	250 V AC1
Mechanical service life:	Mechanická životnosť:	1x10 ⁷
Electrical service life (AC1):	Elektrická životnosť (AC1):	1x10 ⁵
Control	Ovládanie	
Wireless:	Bezdrôtovo:	25 channels / kanály
Communication protocol:	Komunikačný protokol:	RFIO2
Frequency:	Frekvencia:	866-922 MHz
Function repeater:	Funkcia repeater:	yes / ano
Manual control:	Manuálne ovládanie:	button / tlačítko PROG (ON/OFF)
Range:	Dosah:	up to / až 200 m
Other data	Další údaje	
Operating temperature:	Pracovná teplota:	-15 až + 50 °C
Operating position:	Pracovná poloha:	any / ľubovoľná
Mounting:	Upevnenie:	free at lead-in wires / voľne na prívodných vodičoch
Protection:	Krytie:	IP40
Overvoltage category:	Kategória prepätia:	III.
Contamination degree:	Stupeň znečistenia:	2
Connection:	Vývody (drôt CY, prierez):	Screwless terminals / bezskrutkové svorky
Dimensions:	Rozmer:	43 x 44 x 22 mm
Weight:	Hmotnosť:	31g
Related standards:	Súvisiace normy:	EN 60730, EN 63044, EN 300 220, EN 301 489

⚠ Temperature sensor input is at the supply voltage potential.

Attention:
When you instal iNELS RF Control system, you have to keep minimal distance 1 cm between each units.
Between the individual commands must be an interval of at least 1s.

⚠ Vstup teplotného senzora je na potenciáli sieťového napájacieho napätia.

Upozornenie:
Pri inštalácii systému iNELS RF Control musí byť dodržaná minimálna vzdialenosť medzi jednotlivými prvkami 1 cm.
Medzi jednotlivými povelmi musí byť rozostup minimálne 1s.



RFSTI-11B-SL

EN Switch unit with a temperature sensor

SK Spínací prvok s teplotným senzom



INELB

RF Control

02-49/2022 Rev.0

Warning

Instruction manual is designated for mounting and also for user of the device. It is always a part of its packing. Installation and connection can be carried out only by a person with adequate professional qualification upon understanding this instruction manual and functions of the device, and while observing all valid regulations. Trouble-free function of the device also depends on transportation, storing and handling. In case you notice any sign of damage, deformation, malfunction or missing part, do not install this device and return it to its seller. It is necessary to treat this product and its parts as electronic waste after its lifetime is terminated. Before starting installation, make sure that all wires, connected parts or terminals are de-energized. While mounting and servicing observe safety regulations, norms, directives and professional, and export regulations for working with electrical devices. Do not touch parts of the device that are energized – life threat. Due to transmissivity of RF signal, observe correct location of RF components in a building where the installation is taking place. RF Control is designated only for mounting in interiors. Devices are not designated for installation into exteriors and humid spaces. The must not be installed into metal switchboards and into plastic switchboards with metal door – transmissivity of RF signal is then impossible. RF Control is not recommended for pulleys etc. – radiofrequency signal can be shielded by an obstruction, interfered, battery of the transceiver can get flat etc. and thus disable remote control.

ELKO EP declares that the RFSG type of equipment complies with Directives 2014/53/EU, 2011/65/EU, 2015/863/EU and 2014/35/EU. The full EU Declaration of Conformity is at: <https://www.elkoep.com/wireless-contact-converter-230v---rfsg-1m>

ELKO EP, s.r.o., Palackého 493, 769 01 Holešov, Vsetuly, Czech Republic
Tel.: +420 573 514 211, e-mail: elko@elkoep.com, www.elkoep.com

Varovanie

Návod na použitie je určený pre montáž a pre užívateľa zariadenia. Návod je vždy súčasťou balenia. Inštaláciu a pripojenie môžu vykonávať iba pracovníci s príslušnou odbornou kvalifikáciou, pri dodržaní všetkých platných predpisov, ktorí sa dokonale zoznámili s týmto návodom a funkciou prvku. Bezproblémová funkcia prvku je tiež závislá na predchádzajúcom spôsobe transportu, skladovania a zaobchádzania. Pokiaľ objavíte akékoľvek známky poškodenia, deformácie, nefunkčnosti alebo chýbajúci diel tento prvok neinštalujte a reklamujte ho u predajcu. S prvkom či jeho časťami sa musí po ukončení životnosti zaobchádzať ako s elektronickým odpadom. Pred začatím inštalácie sa uistite, že všetky vodiče, pripojené diely či svorky sú bez napätia. Pri montáži a údržbe je nutné dodržiavať bezpečnostné predpisy, normy, smernice a odborné ustanovenia pre prácu s elektrickými zariadeniami. Nedotýkajte sa častí prvku, ktoré sú pod napätím – nebezpečenstvo ohrozenia života. Z dôvodu priepustnosti RF signálu dbajte na správne umiestnenie RF prvkov v budove, kde sa bude inštalácia prevádzkať. RF Control je určený iba pre montáž do vnútorných priestorov. Prvky nie sú určené pre inštaláciu do vonkajších a vlhkých priestorov, nesmú byť inštalované do kovových rozvádzačov a do plastových rozvádzačov s kovovými dverami - znemožní sa tak priepustnosť rádiových signálov. RF Control sa neodporúča pre ovládanie prístrojov zaisťujúcich životné funkcie alebo pre ovládanie rizikových zariadení ako sú napr. čerpadlá, el. ohrievače bez termostatu, výtahy, kladkostroje a pod. – rádiový prenos môže byť tiený prekážkou, rušený, batéria vysieláča môže byť vybitá a pod., a tým môže byť diaľkové ovládanie znemožnené.

Týmto ELKO EP, s.r.o. prehlasuje, že typ rádiového zariadenia RFSG je v súlade so smernicou 2014/53/EU, 2011/65/EU, 2015/863/EU a 2014/35/EU. Úplné znenie EU prehlásenia o zhode je k dispozícii na týchto internetových stránkach: <https://www.elkoep.sk/bezdrotovy-prevodnik-kontaktu-230v---rfsg-1m>

ELKO EP, s.r.o., Palackého 493, 769 01 Holešov, Vsetuly, Czech Republic
Tel.: +420 573 514 211, e-mail: elko@elkoep.com, www.elkoep.com