

**ELKO EP SLOVAKIA, s.r.o.**

Fraňa Mojtu 18  
949 01 Nitra  
Slovenská republika  
Tel.: +421 37 6586 731  
e-mail: elkoep@elkoep.sk  
www.elkoep.sk

Made in Czech Republic

02-45/2024


**TEV-2  
TEV-3**

Jednoúrovňové termostaty s rozsahmi  $-20 \dots +35 \text{ }^{\circ}\text{C}$   
vo zvýšenom krytí

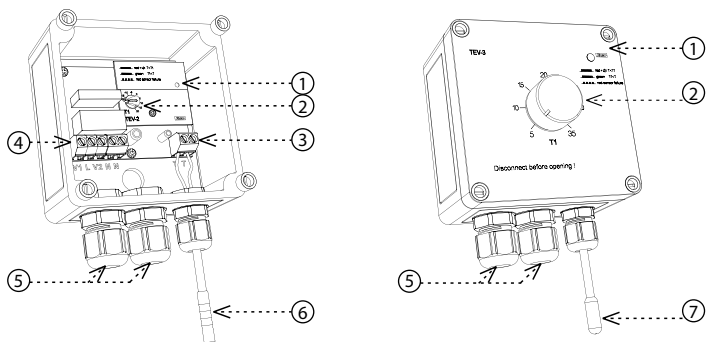

**Charakteristika**

- Jednoúrovňové termostaty s možnosťou riadenia teploty v nastaviteľnom rozsahu.
- Používa sa na reguláciu kúrenia (alebo riadenia chladenia) v náročnejších priestoroch (vonkajšie prostredie, vlhkosť, prašnosť).
- Termostat je umiestnený vo vodotesnej krabici s krytím IP65, ktorá dovoľuje vonkajšiu inštaláciu so vstavaným senzorom.
- TEV-2: ovládacie a indikačné prvky umiestnené pod priehľadným krytom.
- TEV-3: ovládacie a indikačné prvky umiestnené priamo na kryte (pre lepší prehľad a častú zmenu teploty).
- Stav termostatu indikuje dvojfarebná LED.
- Funkcia sledovania skratu alebo prerušenia senzoru.

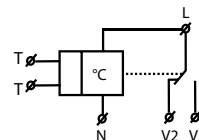
**Popis prístroja**

TEV-2 - bez krytu

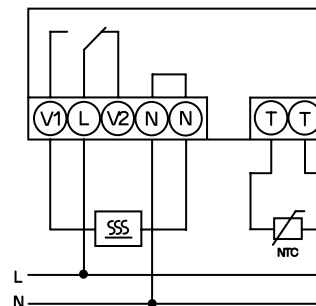
TEV-3 - s krytom



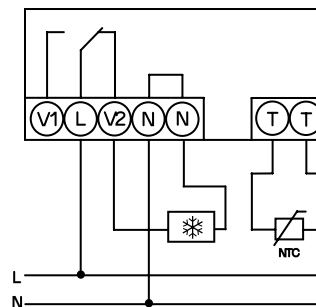
1. Indikácia stavu prístroja
2. Nastavenie teploty
3. Svorka pripojenia senzoru
4. Svorky pripojenia napájacieho napätia a výstupného kontaktu
5. Prechodky pre prívodné kable
6. Senzor TZ-0
7. Senzor TC-0

**Symbol**

**Zapojenie**

Funkcia kúrenia



Funkcia chladenia



Druh záťaže	$\cos \varphi \geq 0.95$								
	AC1	AC2	AC3	AC5a nekompenzované	AC5a kompenzované	AC5b	AC6a	AC7b	AC12
Materiál kontaktu AgNi, kontakt 16 A	250V / 16A	250V / 5A	250V / 3A	230V / 3A (690VA)	x	800W	x	250V / 3A	250V / 10A
Druh záťaže									
	AC13	AC14	AC15	DC1	DC3	DC5	DC12	DC13	DC14
Materiál kontaktu AgNi, kontakt 16 A	250V / 6A	250V / 6A	250V / 6A	24V / 16A	24V / 6A	24V / 4A	24V / 16A	24V / 2A	24V / 2A

**TEV-2                      TEV-3**

Funkcie:	jednouúrovňový termostat
Napájacie svorky:	L-N
Napájacie napätie:	AC 230 V (50-60 Hz)
Príkion (max.):	2.5 VA/0.5 W
Tolerancia napájacieho napätia:	± 15 %

**Merací obvod**

Meracie svorky:	T-T
Teplotný rozsah:	-20 .. +20 °C                      +5 .. +35 °C
Hysterézia: (citlivosť):	3 °C (± 1.5 °C)
Senzor:	termistor NTC 12 kΩ

**Presnosť**

Presnosť nastavenia (mech.):	5 %
Závislosť na teplote:	< 0.1 %/°C

**Výstup**

Počet kontaktov:	1x prepínací (AgNi)
Menovitý prúd:	16 A/AC1
Spínaný výkon:	4000 VA/AC1, 384 W/DC1
Špičkový prúd:	30 A/< 3 s
Spínané napätie:	250 V AC/24 V DC
Stratový výkon (max.):	1.2 W
Mechanická životnosť:	10.000.000 op.
Elektrická životnosť (AC1):	100.000 op.

**Ďalšie údaje**

Pracovná teplota:	-30 .. +50 °C
Skladovacia teplota	-30 .. +70 °C
Pracovná poloha:	ľubovoľná
Krytie:	IP65
Kategória prepätia:	III.
Stupeň znečistenia:	2
Prierez vodičov – plný/ lankový s dutinkou (mm <sup>2</sup> ):	max. 1x 2.5, 2x 1.5/ max. 1x 2.5
Rozmery:	110 × 135 × 66 mm
Hmotnosť:	270 g                      274 g
Súvisiace normy:	EN 60255-1, EN 60255-26, EN 60255-27

**Teplotný senzor**
**TZ-0                      TC-0**

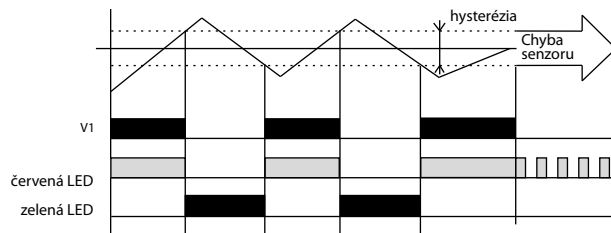
Rozsah:	-40..+125 °C	-20..+80 °C
Snímací prvok:	NTC 12K	NTC 12K
Tolerancia:	±(0.15°C + 0.002 t )	±(0.15°C + 0.002 t )
Vo vzduchu / vo vode:	(τ65) 62 s / 8 s	(τ0.5) ≤ 18 s
Vo vzduchu / vo vode:	(τ95) 216 s / 23 s	(τ0.9) ≤ 48 s
Materiál kábla:	PVC	PVC netienený 2x 0.25 mm <sup>2</sup>
Materiál koncovky:	nerezová oceľ	polyamid
Krytie:	IP67	IP67
Elektrická pevnosť:	2500 VAC	2500 VAC
Izolačný odpor:	> 200 MΩ pri 500 VDC	> 200 MΩ pri 500 VDC
Dĺžka:	110 mm	100 mm
Hmotnosť:	4.5 g	5 g

τ65 (95): doba, za ktorú sa senzor ohreje na 65 (95) % teploty prostredia, v ktorom je senzor umiestnený.

**Odporové hodnoty senzorov v závislosti na teplote**

Teplota (°C)	Senzor NTC (kΩ)
20	14.7
30	9.8
40	6.6
50	4.6
60	3.2
70	2.3

Tolerancia senzoru NTC 12 kΩ je ± 5% pri 25 °C.

**Funkcia kúrenia**


TEV-2 a TEV-3 univerzálny jednouúrovňový termostat na všeobecné použitie. Ak je teplota okolia vyššia ako nastavená teplota, relé je rozopnuté (funkcia KÚRI). Pre funkciu chladenia (opačná funkcia) je možné použiť rozpinací kontakt relé (V2).

**Varovanie**

Prístroj je konštruovaný pre pripojenie do 1-fázovej siete striedavého napätia a musí byť inštalovaný v súlade s predpismi a normami platnými v danej krajine. Inštaláciu, pripojenie, nastavenie a obsluhu môže realizovať len osoba s odpovedajúcou elektrotechnickou kvalifikáciou, ktorá sa dokonale oboznámila s týmto návodom a funkciou prístroja. Prístroj obsahuje ochrany proti prepätovým špičkám a rušivým impulzom v napájacej sieti. Pre správnu funkciu týchto ochrán však musí byť v inštalácii predradená vhodná ochrana vyššieho stupňa (A, B, C) a podľa normy zabezpečené odrušenie spínaných prístrojov (stýkače, motory, indukčné záťaže a pod.). Pred začatím inštalácie sa bezpečne uistite, že zariadenie nie je pod napätím a hlavný vypínač je v polohe "VYPNUTÉ". Neinštalujte prístroj k zdrojom nadmerného elektromagnetického rušenia. Správnu inštaláciu prístroja zaistíte dokonalú cirkuláciu vzduchu tak, aby pri trvalej prevádzke a vyššej okolitej teplote nebola prekročená maximálna dovolená pracovná teplota prístroja. Pre inštaláciu a nastavenie použite skrutkovač šírky cca 2 mm. Majte na pamäti, že sa jedná o plne elektronický prístroj a podľa toho tak k montáži pristupujte. Bezproblémová funkcia prístroja je tiež závislá na predchádzajúcom spôsobe transportu, skladovania a zaobchádzania. Pokiaľ objavíte akékoľvek známky poškodenia, deformácie, nefunkčnosti alebo chýbajúci diel, neinštalujte tento prístroj a reklamujte ho u predajcu. S výrobkom sa musí po ukončení životnosti zaobchádzať ako s elektronickým odpadom.